

Apripista

# DD130

Potenza 117 kW a 2200 giri/min (SAE J 1995, lordo)

156,9 CV a 2200 giri/min

Peso operativo XL + SCARIFICATORE 14.900 kg

Peso operativo LGP1 + SCARIFICATORE 15.200 kg

Peso operativo LGP2 + SCARIFICATORE 15.300 kg



# DEVELON

# DEVELON

## Evoluzione continua per risultati migliori.

Le nostre origini risalgono al 1937, quando eravamo uno dei primi stabilimenti coreani di macchine su larga scala. In quel periodo abbiamo prodotto senza interruzioni apparecchiature per il movimento terra, per la costruzione di infrastrutture di importanza critica per il miglioramento di comunità, società e del mondo intero.

Il nostro  
nome è  
Develon.

Develon è un nome audace che riflette la nostra principale ambizione di intraprendere uno sviluppo continuo ma lasciando un'impronta positiva nel mondo. In futuro, continueremo a fornire soluzioni e prodotti innovativi che contribuiranno all'avanzamento del mondo odierno.





# Mai smettere di impegnarsi per ottenere di più

L'apripista Develon offre la migliore potenza (lorda e netta) della categoria, il miglior peso della categoria (DD130, macchina base) e funzionalità di efficienza integrate per i lavori di livellamento odierni più impegnativi, superando i limiti delle aspettative sulle potenti macchine per il movimento terra.

## Lama angolata Power Tilt a 6 vie

La lama angolata Power Tilt a 6 vie assicura migliore efficienza e riduce il numero di passaggi per ogni lavoro consentendo di sollevarla, inclinarla e angolarla in base alle esigenze. Il sistema 2D è montato di serie per semplificare i lavori di livellamento di precisione. L'operatore deve soltanto configurare le impostazioni necessarie e la macchina controllerà tutte le funzioni pertinenti della lama, per portare a termine il lavoro più rapidamente e con maggiore precisione. GPS o laser non necessari.

## Visibilità di livello superiore

Il modello DD130 Develon offre visibilità di livello superiore:

- Prefiltro in linea
- Parte anteriore stretta
- Telecamera posteriore di serie
- Montanti della cabina ridotti al minimo
- Massima superficie vetrata

## Comfort

Il comfort è fondamentale per le operazioni di livellamento. Gli operatori sono sempre in movimento e le attività di livellamento e scarificazione generano molte vibrazioni. Il modello DD130 offre un eccellente livello di comfort grazie al sedile di alta qualità. Il sedile e i comandi si muovono insieme sulla sospensione pneumatica per assorbire tutte le vibrazioni.

## Carro

Il carro estremamente durevole resiste alle condizioni più dure e mantiene i costi di manutenzione ridotti. L'esclusivo design del carro presenta rulli a flangia singola e doppia.



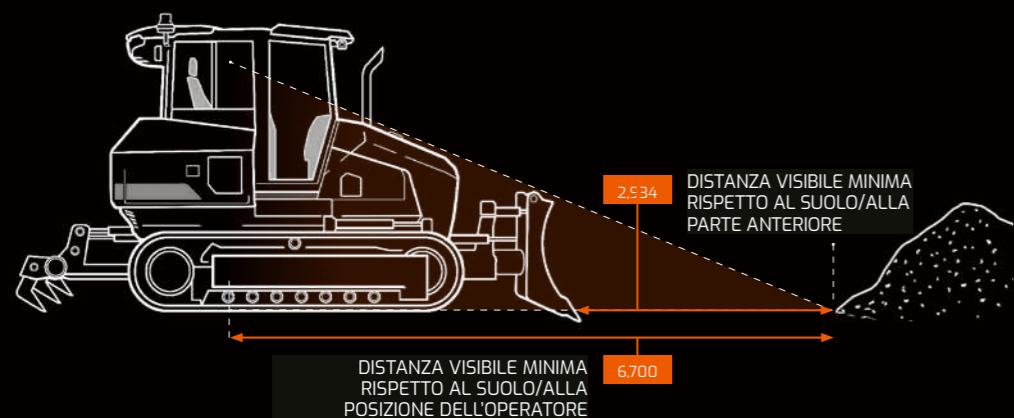


## Visibilità ai vertici della categoria

Develon ha progettato il modello DD130 per fornire visibilità ottimale durante i lavori di livellamento. Gli operatori dispongono di una vista sgombra da ostacoli sulla lama grazie al prefiltro integrato sotto il cofano, al radiatore e allo scambiatore di calore dell'olio idraulico posizionati nella parte posteriore e alla parte anteriore aerodinamica. La cabina è dotata di parabrezza panoramico su tutti i lati, grazie al quale l'operatore può avere piena consapevolezza di quanto accade intorno alla macchina in qualsiasi ambiente. Sia che manovri la macchina in un cantiere affollato o in spazi ristretti, l'operatore avrà piena consapevolezza di ciò che lo circonda e potrà lavorare nella massima sicurezza e con la massima produttività.

### Leader della visibilità sulla lama

- La visibilità è la priorità principale del design degli apripista Develon.
- La parte anteriore stretta consente di vedere senza ostacoli le operazioni della macchina.
- L'impianto di raffreddamento con azionamento idraulico per il modulo del radiatore/dello scambiatore di calore dell'olio è posizionato nella parte posteriore della macchina per offrire una vista senza ostacoli sulla lama.
- Il prefiltro in linea è posizionato sotto il cofano per offrire all'operatore una vista più chiara davanti a sé.
- I montanti anteriori ultra compatti della cabina riducono al minimo le ostruzioni e, grazie agli sportelli completamente in vetro, l'operatore ha a disposizione una maggiore superficie in vetro per la massima visibilità.
- Tra le funzioni standard vi sono la telecamera posteriore, quattro luci a LED ad alta illuminazione e quattro tergicristalli premium e scorrevoli.



# Vedi ciò che gli altri non possono vedere





**Muoviti  
agevolmente  
anche sui terreni  
più difficili**

### **Continua a lavorare senza rinunciare al comfort**

Gli apripista Develon sono progettati appositamente per i cantieri molto trafficati e per i lavori impegnativi e i turni di tante ore. Grazie alla cabina confortevole, silenziosa e in grado di offrire visibilità di livello superiore, gli operatori più o meno esperti possono muoversi agevolmente anche sui terreni più difficili.

### **Funzioni per il comfort e la sicurezza**

L'impianto di riscaldamento e dell'aria condizionata è dotato di più prese d'aria nella parte anteriore, posteriore e sul pavimento per garantire il comfort degli operatori in tutte le stagioni.

Le bocchette di sbrinamento sulla parte anteriore e sullo sportello in vetro migliorano la visibilità. L'impianto di sbrinamento del parabrezza soddisfa gli standard di sbrinamento EN474 ISO10263.

Il sistema di sospensione della cabina (smorzatori CabSus) ammortizza le vibrazioni e offre un'eccellente protezione dagli urti. I miglioramenti al sistema di ammortizzazione garantiscono una guida più fluida, anche durante l'avvio e l'arresto dell'apripista.

Tramite l'impianto audio vivavoce, l'operatore può scegliere tra la banda AM/FM, associare e connettere un dispositivo Bluetooth®, effettuare e rispondere alle telefonate in vivavoce e riprodurre audio da un dispositivo USB.

Sono disponibili diverse funzioni per migliorare la sicurezza dell'operatore, tra cui l'interruttore di presenza dell'operatore (OPS) che arresta la macchina quando l'operatore si alza dal sedile, un allarme di avvertenza della cintura di sicurezza e un girofaro. L'apripista DD130 Develon soddisfa gli standard di sicurezza posti dai requisiti ROPS (Roll-Over Protective Structure) e FOPS (Falling Object Protective Structure).





# Porta a termine con facilità i lavori impegnativi



## Comando di livellamento assistito

Il comando di livellamento assistito è disponibile di serie per aumentare la precisione per tutti gli operatori, più o meno esperti. Gli operatori devono soltanto programmare gli input necessari per una pendenza singola o persino per due pendenze. Quindi, la macchina gestisce in autonomia la lama per portare a termine il lavoro rapidamente e con una precisione senza precedenti. La cosa migliore? Non servono GPS o laser: ciò significa che l'intera procedura è ulteriormente semplificata e intuitiva.

- I valori in verde indicano l'inclinazione o il rollio della lama in tempo reale, in modalità automatica, in base alle pendenze impostate.
- I valori 3% e 1% indicano le pendenze impostate. Questi valori possono essere regolati dall'operatore tramite il joystick.
- La spia DAC si accende quando il comando di livellamento assistito è attivo.

## Tutto a portata di mano

Gli apripista Develon sono progettati per soddisfare le esigenze degli operatori più e meno esperti. I comandi elettroidraulici sono disponibili di serie e rendono le macchine Develon più facili da utilizzare anche per gli operatori meno esperti. Il joystick ergonomico consente di azionare i comandi con il minimo sforzo per ridurre l'affaticamento dell'operatore.

### Fai di più in meno tempo

I comandi e la disposizione della cabina dell'apripista Develon sono simili a quelli delle pale gommate e degli escavatori serie -7 Develon. Gli operatori sono quindi più produttivi quando passano da una macchina all'altra durante la giornata di lavoro.

### Funzioni premium di serie

L'intuitivo display touch screen multilingua, disponibile di serie, consente di visualizzare tutte le impostazioni e le informazioni importanti su un'unica schermata. Tramite questo touch screen facile da leggere, l'operatore può monitorare le funzioni critiche dell'apripista e controllare le impostazioni della macchina, come la telecamera posteriore, il riscaldamento e l'aria condizionata, la radio, la tecnologia wireless Bluetooth e molto altro.

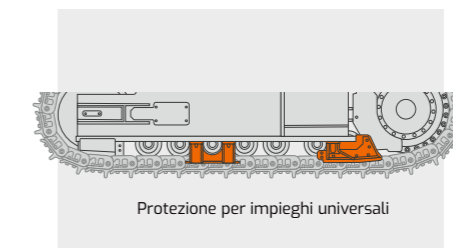




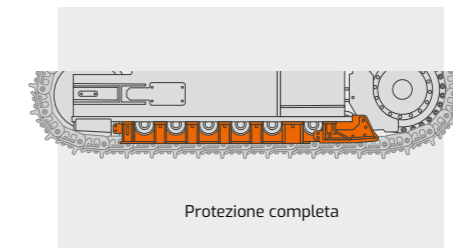
# Macchine che superano la prova del tempo

## Apripista durevole

Il lavoro dell'apripista può gravare molto sui componenti della macchina. L'apripista DD130 Develon è progettato per resistere alle condizioni più dure e consentire interventi di manutenzione semplificati, per permettere di continuare a lavorare senza interruzioni.



Protezione per impieghi universali



Protezione completa

### Opzioni di protezione dei cingoli

Le due opzioni di protezione dei cingoli, la protezione per impieghi universali e la protezione completa, offrono prestazioni eccezionali e proteggono la disponibilità operativa.

Sono inoltre disponibili diverse opzioni dei pattini dei cingoli per distribuire meglio il carico al suolo in base alle condizioni del cantiere.

- I cingoli più sottili sono più adatti agli ambienti rocciosi e dissestati.
- I cingoli con bassa pressione a terra sono perfetti per i suoli sabbiosi.



### Esclusivo design del carro

Develon ha sviluppato un esclusivo sistema del carro dell'apripista per ridurre il costo totale di funzionamento. Il carro è dotato di componenti sigillati e lubrificati, oltre che di rulli a singola e doppia flangia, per migliorare la durevolezza ed estendere la vita dei componenti.

I rulli a doppia flangia si azionano esternamente alla catena dei cingoli, mentre quelli a flangia singola si trovano al suo interno. Questa combinazione contribuisce a garantire la stabilità del cingolo sul carro, riducendo l'usura e migliorando il comfort dell'operatore.

Le aree del carro maggiormente soggette a usura sono facili da raggiungere.







# Manutenzione facile, massima operatività

## › Sistema di aspirazione

Il prefiltro integrato e ad efficienza elevata migliora la durata del filtro. Il prefiltro in linea standard è integrato nel filtro dell'aria e l'intero gruppo è sufficientemente compatto da essere alloggiato nel vano motore di piccole dimensioni. Autopulente ed esente da manutenzione, il sistema espelle tutti i tipi di detriti miscelati, incluso fango, neve, pioggia, foglie, segatura e fieno.

## › Impianto di raffreddamento con controllo idraulico

L'impianto idraulico include una ventola reversibile come dotazione standard. Gli operatori possono impostare l'inversione automatica delle ventole in un intervallo di tempo prestabilito. L'impianto di raffreddamento è posizionato nella parte posteriore della macchina anziché nella parte anteriore. Ciò si traduce in un vano motore anteriore più compatto e in una migliore visibilità sulla lama.

## › Impianto di alimentazione

Il separatore d'acqua di facile accesso, di tipo filtrante e ad alte prestazioni cattura efficacemente la condensa nel carburante, riducendo le impurità e contribuendo ad eliminare le contaminazioni. I prefiltri e i filtri principali doppi standard raggiungono un elevato livello di purezza riducendo al minimo i guasti dell'impianto di alimentazione.

---

## Manutenzione facile

Quando occorre effettuare un intervento di manutenzione, la cabina dell'apripista si inclina per facilitare l'accesso. Non occorre smontare la cabina per raggiungere i componenti critici. I punti di ispezione regolare sono facilmente accessibili al livello del suolo.



Gestione della flotta Develon > Gestione in cantiere > Gestione dell'efficienza del lavoro > Gestione preventiva > Servizio proattivo

## Monitora le apparecchiature da qualsiasi posizione

Per mantenere la competitività e raggiungere il successo, le tue apparecchiature devono massimizzare la produttività del cantiere e i profitti. Le macchine Develon fanno entrambe le cose. Per assicurare un elevato ritorno sull'investimento, aggiungiamo ulteriori funzioni premium come funzioni di serie a ogni modello. Le nostre funzioni standard sono spesso opzioni che gli altri produttori forniscono soltanto a un costo aggiuntivo. Includendole come standard, Develon offre ai suoi utenti un vantaggio competitivo aiutando gli operatori a lavorare in modo più efficiente e migliorando la sicurezza durante le lunghe giornate di lavoro sul campo.

### > Terminale telematico

Il terminale è installato e collegato alla macchina per acquisirne i dati.

### > Telecomunicazione

Develon fornisce due modalità di telecomunicazione (cellulare e satellite) per massimizzare la copertura di trasmissione.

### > Gestione della flotta Develon WEB

Gli utenti possono monitorare lo stato della macchina tramite la funzione Gestione della flotta Develon Web.

### Trend operativo

Totale ore di utilizzo e ore di utilizzo per modalità.

### Efficienza del carburante\*

Indicazione di livello e consumo carburante

### Report e ubicazione

Report operativi e di utilizzo. GPS e geofence.

### Allarmi e avvertenze

Rilevamento delle avvertenze della macchina, disconnessione dell'antenna e funzioni geofence e timefence

### Gestione olio e filtro

Manutenzione preventiva per ciclo di sostituzione articoli.



\* Determinate funzioni possono non applicarsi a tutti i modelli. Contatta il rappresentante di vendita locale per maggiori informazioni su questa funzione.





# Accessori

Gli accessori dell'apripista aggiungono ulteriore versatilità al lavoro e sono realizzati in base alle caratteristiche tecniche della macchina Develon per offrire affidabilità e prestazioni di livello superiore.

Accessorio  
scarificatore  
a 3 codoli paralleli



L'apripista Develon è dotato di tubazioni per l'integrazione semplificata dell'accessorio scarificatore a 3 codoli paralleli opzionale. L'accessorio scarificatore è dotato di un collegamento parallelo che consente di mantenere un'angolazione costante al suolo a prescindere dall'altezza. Questo accessorio consente di frantumare rapidamente materiali duri e resistenti prima del livellamento.

Accessorio  
barra  
di traino



Collega una barra di traino all'apripista per trainare agevolmente le altre apparecchiature nel cantiere.

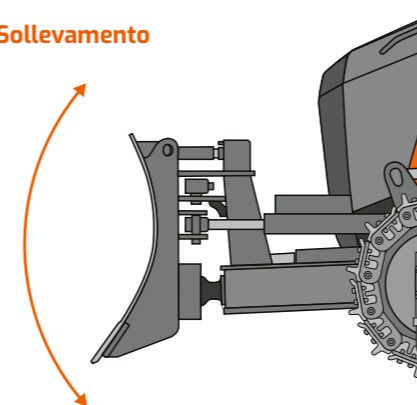
Opzioni  
a doppia lama



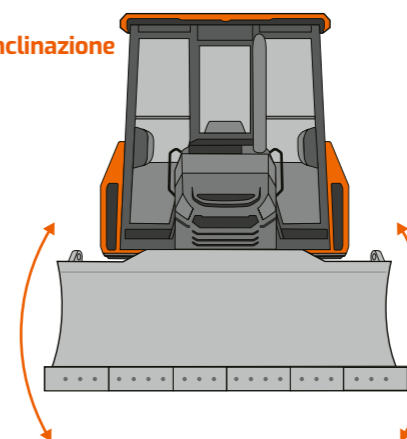
Scegli la configurazione con lama standard (XL) o con bassa pressione a terra (LGP). Consulta il riassunto delle specifiche del modello per i dettagli relativi alla capacità.

## Inclinazione della lama

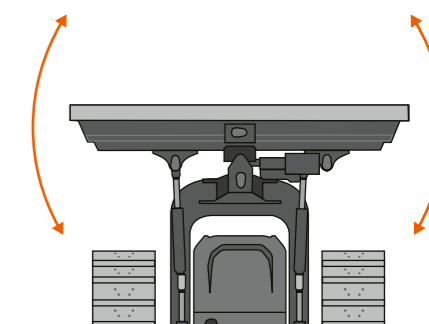
Sollevamento



Inclinazione



Angolo





# Dimensioni

Classificazione		Dimensioni	XL	LGPI	LGP2
Altezza	H1	Altezza della macchina dalla punta della costolatura (cabina)	3 130	3 130	3 130
	H1'	Altezza della macchina dalla punta della costolatura (con protezione)	3 180	3 180	3 180
	H2	Altezza lama	1 115	1 115	1 115
	H3	Altezza di sollevamento della lama	1 110	1 110	1 110
	H4	Profondità di scavo	405	405	405
	H5	Altezza di inclinazione massima (lama)	435	510	470
	H7	Luce verticale (senza costolatura)	355	355	355
	H8	Altezza scarificatore	1110	1110	1110
	H9	Profondità di scavo scarificatore	280	280	280
	H10	Luce verticale massima sotto la punta - Scarificatore	585	585	585
	H11	Altezza costolatura	57	57	57
Lunghezza	L1	Lunghezza complessiva con lama e scarificatore	6 030	6 030	6 030
	L1'	Lunghezza complessiva solo con lama	5 035	5 035	5 035
	L4	Lunghezza cingolo	3 690	3 690	3 690
Larghezza	W1	Larghezza complessiva (larghezza lama)	3 105	3 655	3 345
	W2	Larghezza complessiva ad angolazione massima	2 870	3 370	3 090
	W3	Larghezza lama ad angolazione massima	2 870	3 370	3 090
	W4	Larghezza macchina - Senza lama	2 330	2 760	2 710
	W5	Scartamento cingolo	1 770	2 000	2 000
	W6	Larghezza pattino	560	760	710
	W8	Larghezza complessiva scarificatore	1 860	1 860	1 860
	W9	Larghezza di scarificazione	1 740	1 740	1 740
	W10	Distanza tra i codoli (scarificatore)	870	870	870
	Angolo	A1	Angolazione lama massima	25	25
A2		Angolazione di inclinazione massima	8	8	8
A3		Angolo di taglio della lama (regolabile)	52~58	52~58	52~58

## Accessori posteriori

Elemento	Unità	Figura	Osservazioni
Corpo senza parte anteriore	kg	12 280	con pattino
PATTINO	kg	2970/2850/ 2500	LGPI/LGP2/ XL
Gruppo telaio a C	kg	956	con coperchio
- Telaio a C	kg	700	con coperchio
- Cilindro di sollevamento (2ea)	kg	92	con boccola
- Cilindro di angolazione (2ea)	kg	89	con boccola
- Cilindro di inclinazione (1ea)	kg	54	con boccola
Gruppo lama XL	kg	933	
Gruppo lama LGPI	kg	1 072	
Gruppo lama LGP2	kg	992	
Gruppo scarificatore	kg	865	

## Area contatto da terra

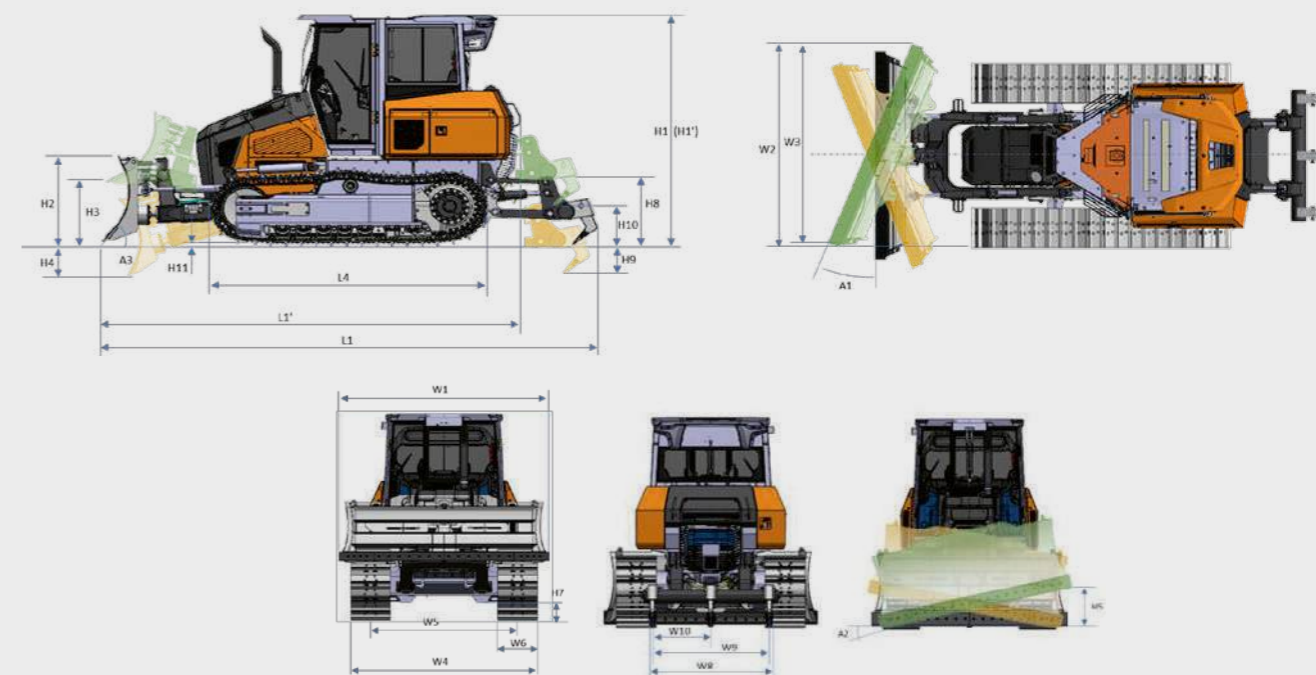
	cm <sup>2</sup>
Versione XL con pattini da 560 mm	33 818
Versione LGPI con pattini da 710 mm	42 875
Versione LGP2 con pattini da 760 mm	45 895

## Accessori anteriori

	Larghezza (mm)	Capacità (m <sup>3</sup> )	Peso (kg)
XL lama	3 103	3,54	929
Lama LGPI	3 653	4,18	1 071
Lama LGP2 (UE)	3 343	3,75	992

## Accessori posteriori

	Larghezza (mm)	Peso (kg)	Tipo
Scarificatore	1964	866	Parallelogramma
Barra di traino			



# Apparecchiature di serie e opzionali

## Standard

Sistema di controllo del livellamento assistito	•
Accessorio non posteriore	•
Tubazione idraulica per scarificatore	•
Pattino LGP da 710 mm	•
Protezione per cingoli normale	•
LAMA VPAT DA 3,75 m <sup>3</sup> e 3343 mm di larghezza	•
Audio DAB (vivavoce e Bluetooth)	•
Faro stroboscopico	•
Gruppo fari di lavoro a LED completo	•
Allarme di marcia	•
Develon Connect 3.0 Global Dual (Sat+Cell)	•
Segnalatore cintura di sicurezza	•

## Opzionale

Scarificatore parallelo a 3 denti	•
Barra di traino	•
Pattini da 510 mm con lama VPAT da 3,54 m <sup>3</sup> e 3100 mm di larghezza	•
Pattini da 760 mm con LAMA VPAT da 4180 m <sup>3</sup> e 3653 mm di larghezza	•
Protezione per le applicazioni forestali	•
Protezione per cingoli completa	•

\* Alcune di queste opzioni possono essere di serie in alcuni mercati. Alcune di queste opzioni potrebbero non essere disponibili in alcuni mercati. Per maggiori informazioni sulla disponibilità o per adattare la tua macchina alle esigenze di applicazioni specifiche, rivolgiti al concessionario Develon di zona.



# DEVELON

## DATI TECNICI

# DD130



### Motore

Impianto del motore	PERKINS
Modello	1204J
Numero di cilindri	4
Potenza nominale, lorda (CV per SAE J1995)	117,0 kW a 2200 giri/min
Potenza nominale, netta (CV per SAE J1995)	156,9 CV a 2200 giri/min
Coppia massima	710 N.m a 1400 giri/min
Doppio turbocompressore a geometria variabile (2 stadi)	
Cilindrata	4400 cc
Alesaggio e corsa	4,1" x 5,0" (105 mm x 127 mm)
Motorino d'avviamento	24 V, 10,5 CV (7,8 kW)
Tensione di sistema della batteria	24 V, 12 V x 2100 AH
Tensione dell'alternatore	24 V, 100 amp
Filtro dell'aria	Elemento doppio

### Impianto idraulico

Pompa principale Tipo: pompa a pistoni assiali a cilindrata variabile	60 cc/giro
Portata massima	132 litri/min
Pressione di sezionamento della pompa	265 bar
Pompa della ventola	30,34 cc/giro
Portata massima	66,75 litri/min
Pressione della valvola di sfogo	205 bar
Velocità di marcia (avanti/retromarcia)	5,6 mph (9,0 km/h)
Forza di trazione massima (sforzo di trazione alla barra)	48,5 kipf (22,0 ton.f)

### Livello sonoro

Livello garantito di potenza sonora	106 dB(A) (2000/14/EC)
Livello misurato di potenza sonora	105 dB(A) (2000/14/EC)
Livello sonoro operatore	76 dB(A) (ISO 6396)

### Impianto di marcia

Pistone assiale pompa HST	2 x 71 cc/giro
Portata massima	2 x 156,2 litri/min
Pistone assiale, disco obliquo motore HST	2 x 160 cc/giro
Portata massima	2 x 312 litri/min
Tipo riduzione	INGRANAGGIO PLANETARIO A 2 FASI
Rapporto riduttore	50,6
Coppia di uscita massima	62,7/34,7 kN.m (6398/3543 kgf.m)
Prestazioni di marcia velocità di marcia	9 km/h
Forza di trazione massima	22 ton

# Garanzia Develon

## La chiave per la protezione delle apparecchiature e per la tua tranquillità

Ottieni una protezione impareggiabile per le tue apparecchiature di costruzione pesante da Develon. I nostri ottimi piani di garanzia e protezione premium assicurano la protezione del tuo investimento aggiungendo valore di lunga durata.

### Piani di garanzia su misura

Scegli tra un'ampia gamma di piani di protezione convenienti, pensati esclusivamente per i clienti Develon ed erogati tramite i nostri concessionari autorizzati. Questi piani trasformano la spesa affrontata per la macchina in un investimento strategico.

### Develon Premium: protezione premium

Scegli Develon Premium per sperimentare sicurezza, affidabilità e valore complessivo senza pari. Questo piano di alto livello protegge le tue apparecchiature dai costi imprevisti e riduce al minimo i tempi di inattività, consentendoti di concentrarti su ciò che conta, ovvero portare a termine il lavoro\*.

### Agisci ora!

Contatta i nostri concessionari Develon autorizzati oggi stesso e rafforza il tuo investimento sulle apparecchiature. Grazie a una procedura senza interruzioni e a vantaggi duraturi, Develon garantisce che le apparecchiature da costruzione pesante rimangono in condizioni ottimali.

**Scegli la garanzia estesa di Develon: gioca sul sicuro e proteggi i tuoi investimenti.**

\*Solo per ADT, HEX e WLO.  
L'offerta potrebbe variare in base al modello.



# Powered by Innovation

# DEVELON

Spazio per il timbro del concessionario



HD Hyundai Infracore Europe s.r.o.  
IBC - Pobrezni 620/3,  
18600 Praga 8 - Karlin, Repubblica Ceca

©2024 HD Hyundai Infracore. Tutti i diritti riservati.

Alcune caratteristiche tecniche sono basate su calcoli tecnici e non sono misure effettive. Le caratteristiche tecniche vengono fornite solo a scopo di confronto e sono soggette a modifiche senza preavviso. Le caratteristiche tecniche delle tue apparecchiature Develon cambiano in base alle normali variazioni di progettazione, realizzazione, condizioni operative e altri fattori specifici. Le immagini delle macchine Develon potrebbero essere diverse dalle apparecchiature standard.