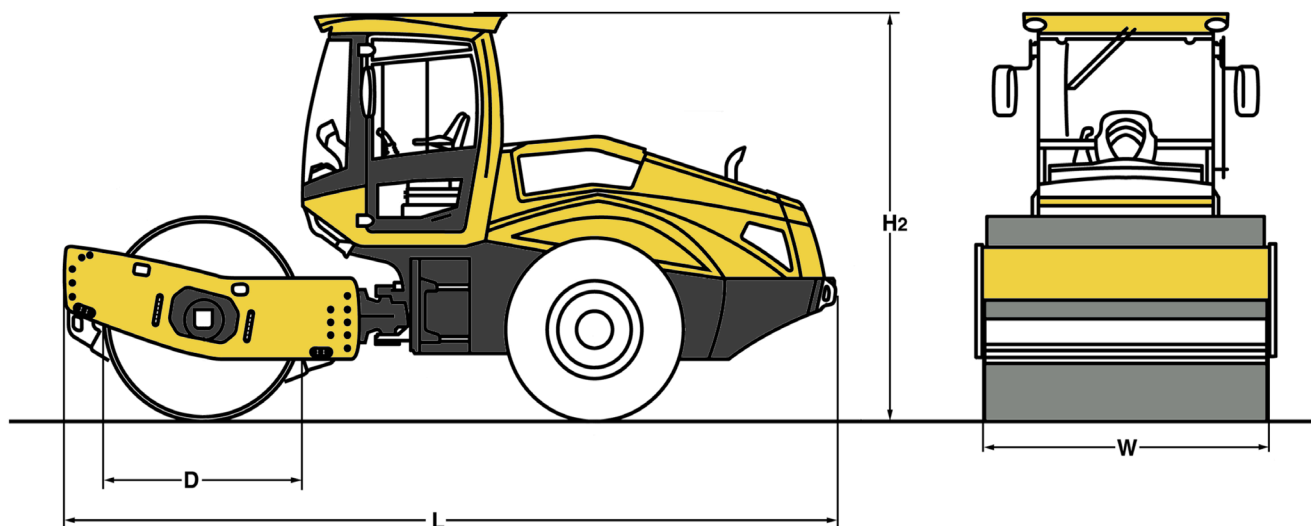


DIMENSIONI DI INGOMBRO - BW 177

H ²	Altezza massima	2800 mm
L	Lunghezza massima	4541 mm
D	Diametro rullo	1228 mm
W	Larghezza rullo	1686 mm

DATI TECNICI - BW 177

Peso max. operativo	8200 kg
Potenza	75 hp
Frequenza	32 Hz
Forza centrifuga	112 / 74 kN

**DIMENSIONI DI INGOMBRO - BW 213**

H ²	Altezza massima	2990 mm
L	Lunghezza massima	5870 mm
D	Diametro rullo	1500 mm
W	Larghezza rullo	2130 mm

DATI TECNICI - BW 213

Peso max. operativo	14800 kg
Potenza	128 hp
Frequenza	34 Hz
Forza centrifuga	285 / 196 kN

LIVELLO GASOLIO

Controlla di consegnare il mezzo con lo stesso livello di carburante con cui l'hai ritirato