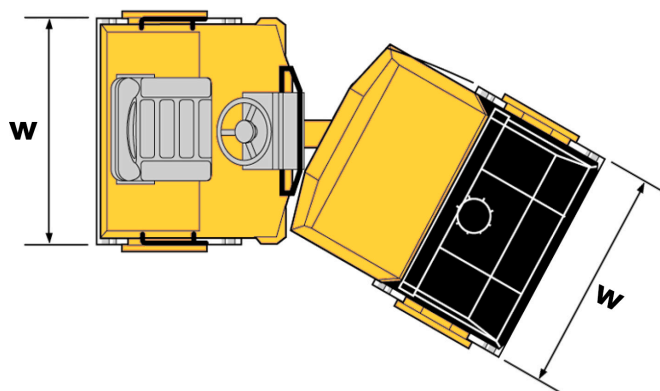
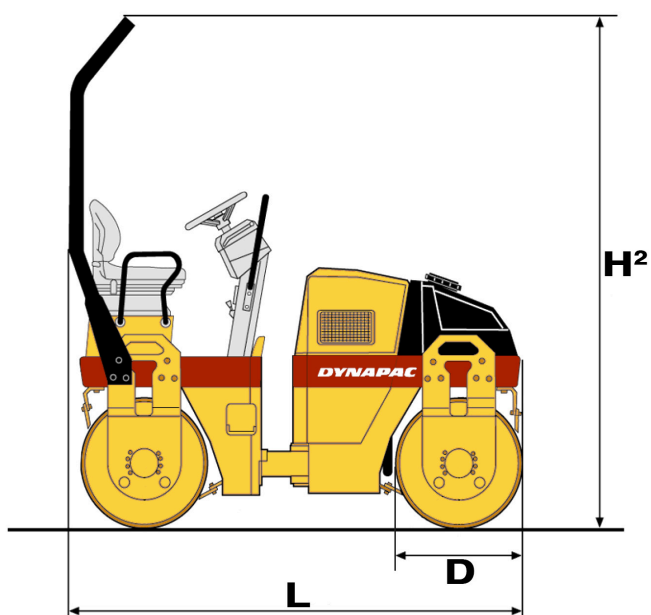


DIMENSIONI DI INGOMBRO - CC 102

H ²	Altezza massima	2640 mm
L	Lunghezza massima	2450 mm
D	Diametro rulli	680 mm
W	Larghezza rulli	1070 mm

DATI TECNICI - CC 102

Peso max. operativo	2460 kg
Potenza	31 hp
Frequenza	57 Hz
Forza centrifuga	23 kN

**DIMENSIONI DI INGOMBRO - BW 120**

H ²	Altezza massima	2568 mm
L	Lunghezza massima	2529 mm
D	Diametro rulli	700 mm
W	Larghezza rulli	1200 mm

DATI TECNICI - BW 120

Peso max. operativo	2750 kg
Potenza	33 hp
Frequenza	63 / 67 Hz
Forza centrifuga	36 / 41 kN

LIVELLO GASOLIO

Controlla di consegnare il mezzo con lo stesso livello di carburante con cui l'hai ritirato