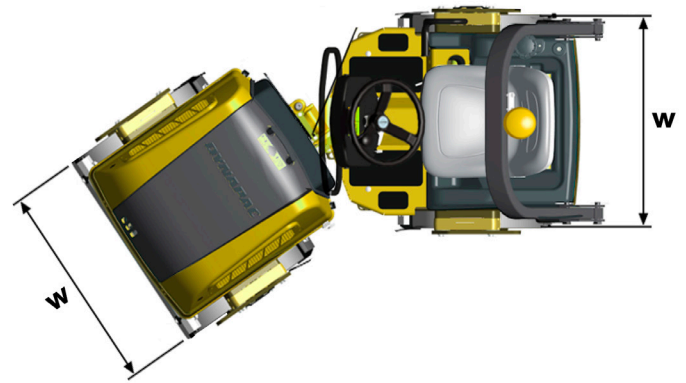
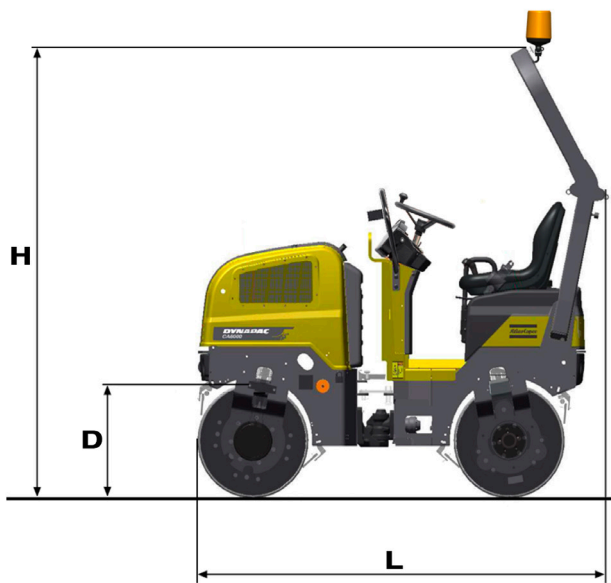


**DIMENSIONI DI INGOMBRO - CC 900**

H	Altezza massima	2300 mm
L	Lunghezza massima	2095 mm
D	Diametro rulli	584 mm
W	Larghezza rulli	900 mm

**DATI TECNICI - CC 900**

Peso max. operativo	1665 kg
Potenza	24 hp
Frequenza	70 Hz
Forza centrifuga	17 kN

**DIMENSIONI DI INGOMBRO - BW 80**

H	Altezza massima	2304 mm
L	Lunghezza massima	2194 mm
D	Diametro rulli	580 mm
W	Larghezza rulli	800 mm

**DATI TECNICI - BW 80**

Peso max. operativo	1900 kg
Potenza	20,2 hp
Frequenza	42 / 63 Hz
Forza centrifuga	7 / 17 kN

**LIVELLO GASOLIO**

Controlla di consegnare il mezzo con lo stesso livello di carburante con cui l'hai ritirato