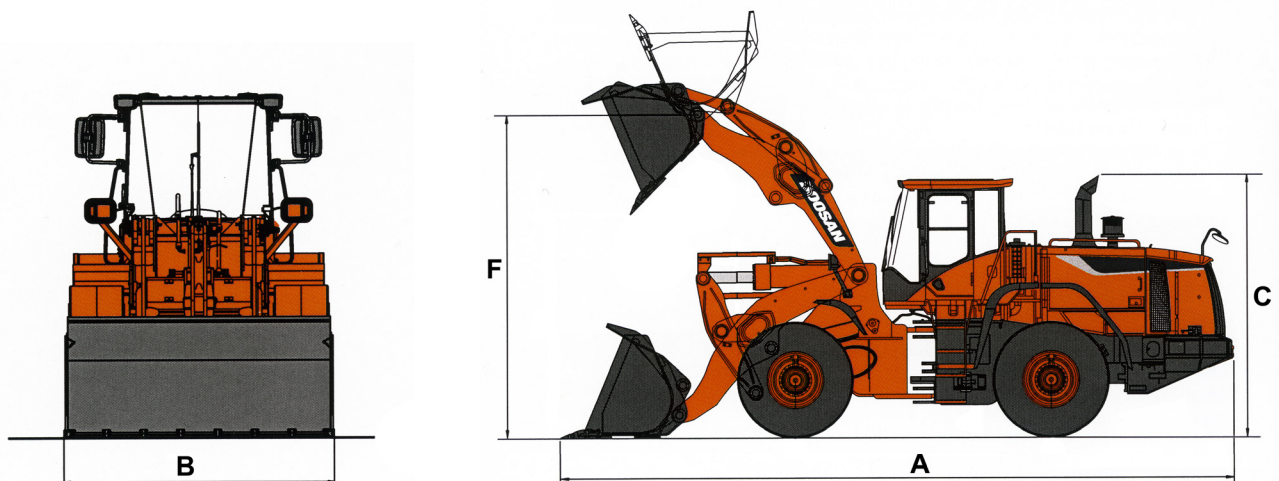


DIMENSIONI DI INGOMBRO

A	Lunghezza totale	7500 mm
B	Larghezza benna	2500 mm
C	Altezza complessiva	3280 mm
F	Altezza all'articolazione della benna	3860 mm

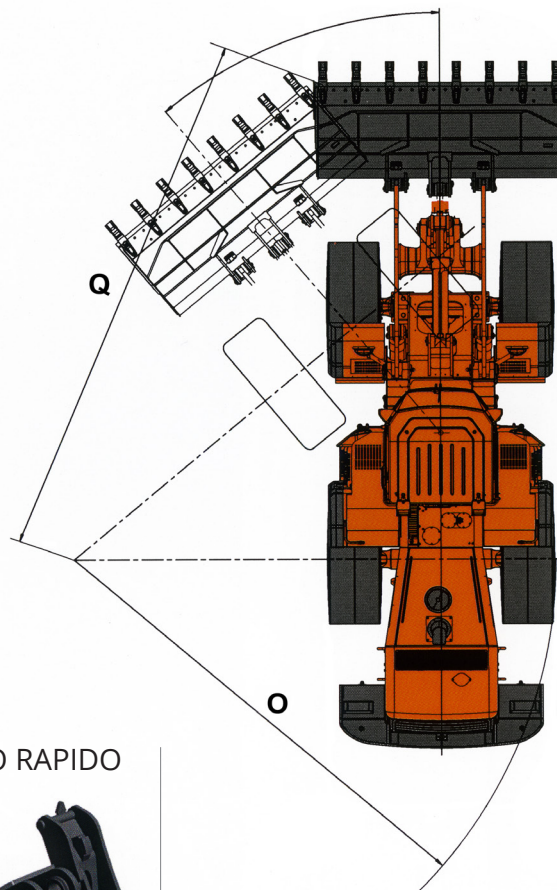
DATI TECNICI

Potenza	172 HP
Peso operativo	14 ton
Capacità a colmo ISO/SAE	2,7 m ³
Dotato di cabina climatizzata e riscaldata	
Omologazione stradale - Targa	



CARATTERISTICHE OPERATIVE

Q	Raggio esterno al bordo della benna	6134 mm
O	Raggio esterno al bordo dei pneumatici	5475 mm



LIVELLO GASOLIO

Controlla di consegnare il mezzo con lo stesso livello di carburante con cui l'hai ritirato

ACCESSORI

FORCHE PER PALLET



ATTACCO RAPIDO

