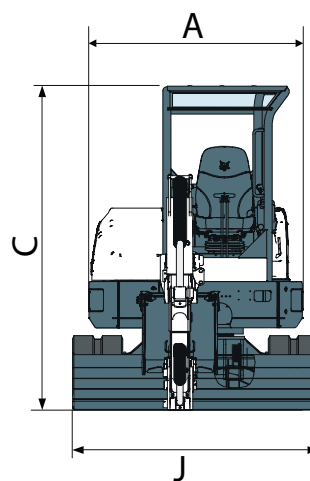
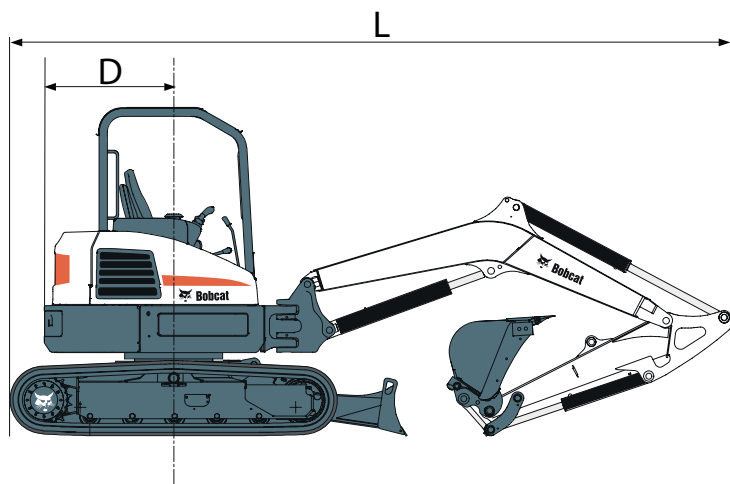


DIMENSIONI DI INGOMBRO

D	Raggio di rotazione posteriore	997 mm
L	Lunghezza di trasporto	5555 mm
C	Altezza al tetto cabina	2532 mm
A	Larghezza struttura sup.	1874 mm
J	Larghezza massima	1960 mm

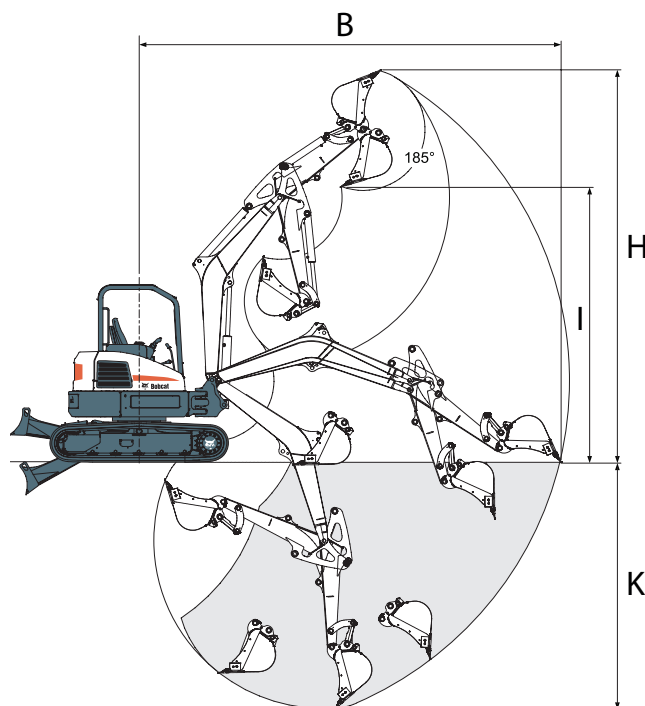
DATI TECNICI

Potenza	48 HP
Girosagoma	Si
Peso operativo	5143 kg
Con lama apripista	
Con attacco rapido	



AREA DI LAVORO

H	Altezza di scavo max	5595 mm
K	Profondità di scavo max	3524 mm
I	Altezza di scarico max	3924 mm
B	Sbraccio max al suolo	5940 mm



LIVELLO GASOLIO

Controlla di consegnare il mezzo con lo stesso livello di carburante con cui l'hai ritirato

ACCESSORI

MARTELLONE



BENNE

