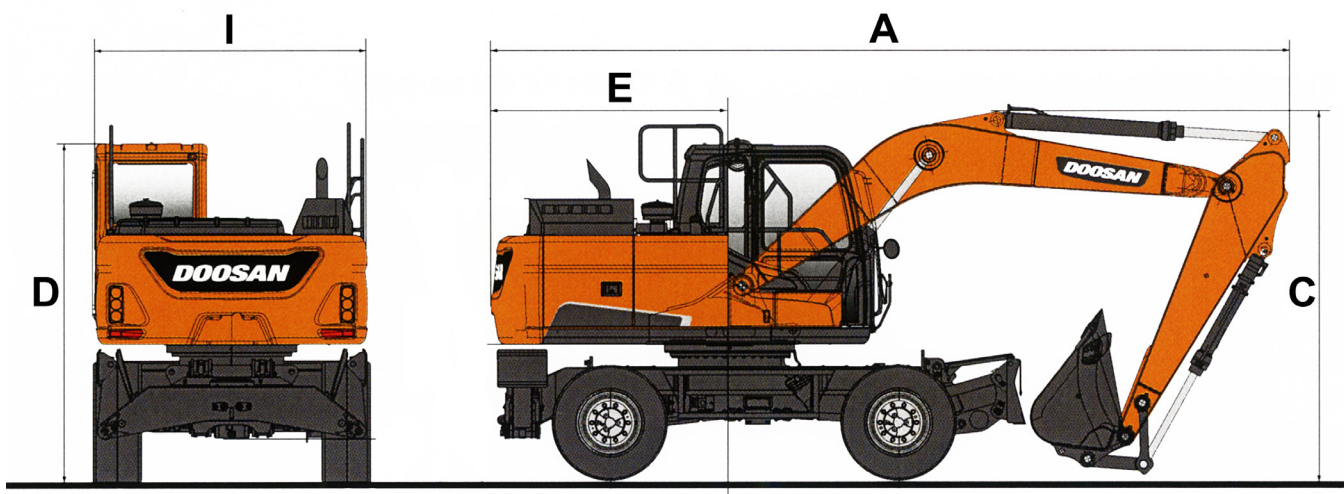


DIMENSIONI DI INGOMBRO

E	Raggio di rotazione posteriore	1850 mm
A	Lunghezza di trasporto	7509 mm
C	Altezza di trasporto	2874 mm
I	Larghezza di trasporto	2490 mm
D	Altezza al tetto cabina	3102 mm

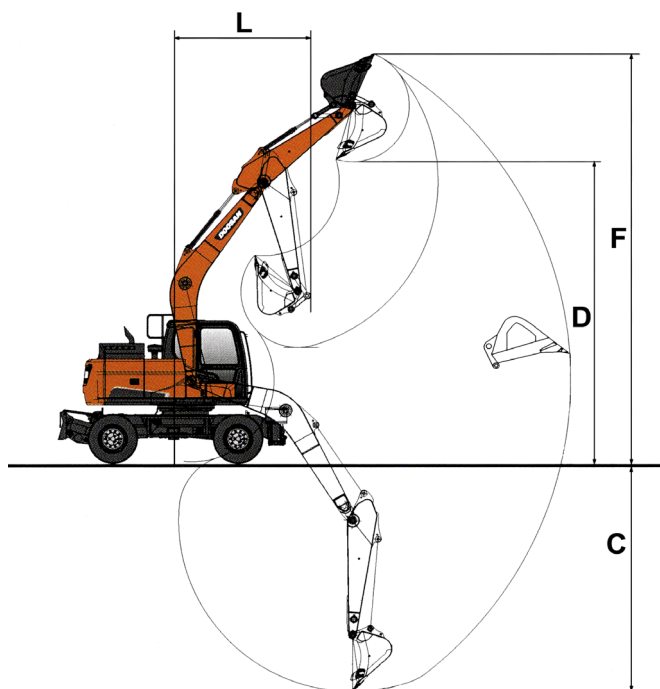
DATI TECNICI

Potenza	137 HP
Peso operativo	16,6 ton
Dotato di cabina climatizzata e riscaldata	



AREA DI LAVORO (mm)

F	Altezza di scavo max	8360 mm
C	Profondità di scavo max	4650 mm
D	Altezza di carico max	6080 mm

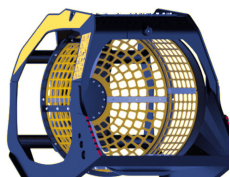


LIVELLO GASOLIO

Controlla di consegnare il mezzo con lo stesso livello di carburante con cui l'hai ritirato

ACCESSORI

Benna VAGLIANTE



MARTELLONE



BENNA



DEMOLITORE



Benna FRANTOIO

