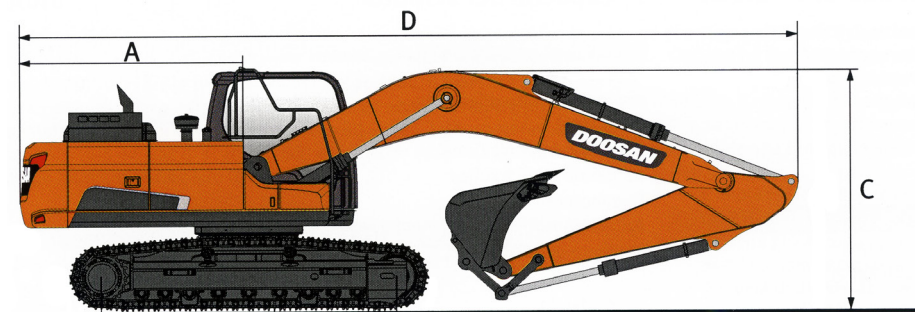
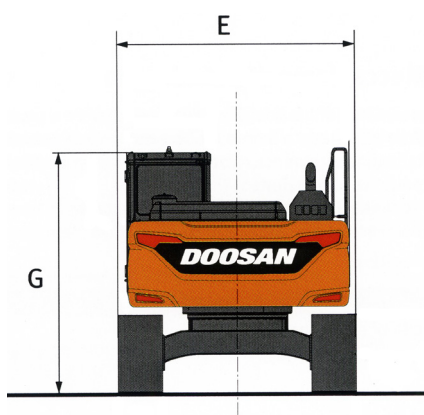


DIMENSIONI DI INGOMBRO

A	Raggio di rotazione posteriore	3230 mm
D	Lunghezza di trasporto	10700 mm
C	Altezza di trasporto	3500 mm
E	Larghezza di trasporto	3000 mm
G	Altezza al tetto cabina	3065 mm

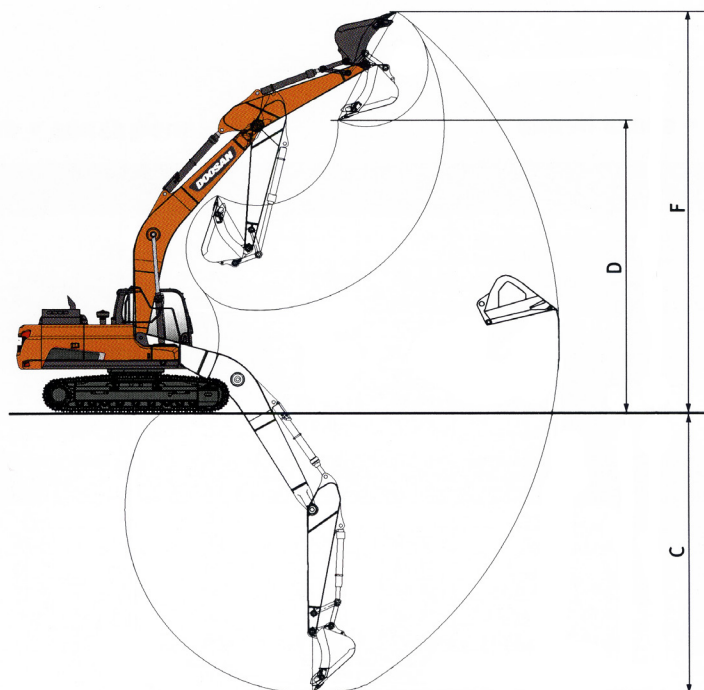
DATI TECNICI

Potenza	271 HP
Peso operativo	30,9 ton
Dotato di cabina climatizzata e riscaldata	



AREA DI LAVORO (mm)

F	Altezza di scavo max	1000 mm
C	Profondità di scavo max	6900 mm
D	Altezza di carico max	7100 mm



LIVELLO GASOLIO

Controlla di consegnare il mezzo con lo stesso livello di carburante con cui l'hai ritirato

ACCESSORI

MARTELLONE



BENNA



DEMOLITORE

