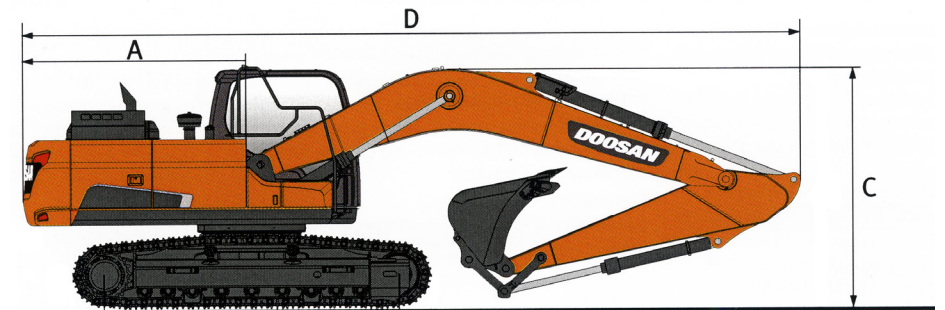
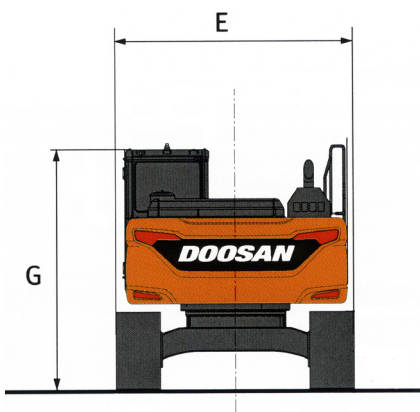


DIMENSIONI DI INGOMBRO

A	Raggio di rotazione posteriore	2755 mm
D	Lunghezza di trasporto	9500 mm
C	Altezza di trasporto	3000 mm
E	Larghezza di trasporto	2540 mm
G	Altezza al tetto cabina	2985 mm

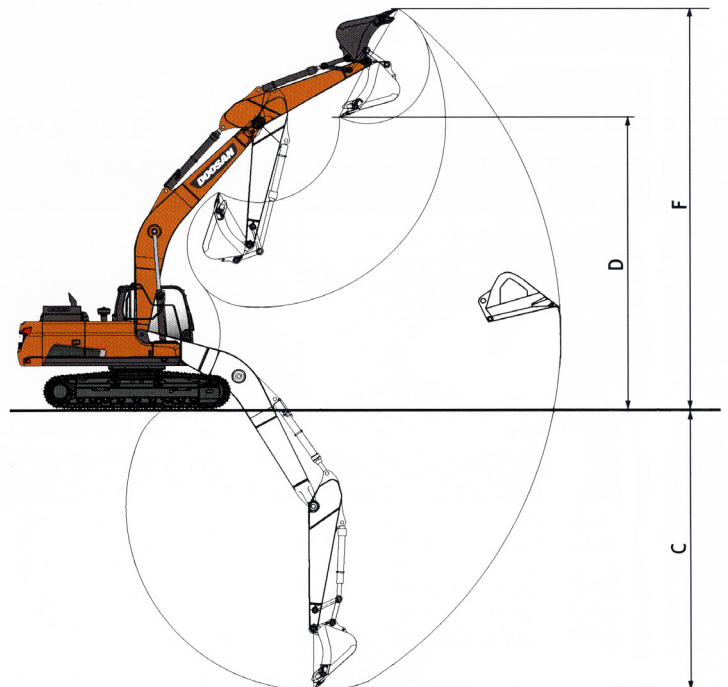
DATI TECNICI

Potenza	166 HP
Peso operativo	23,5 ton
Dotato di cabina climatizzata e riscaldata	
Possibile versione con braccio triplice	



AREA DI LAVORO (mm)

F	Altezza di scavo max	9750 mm
C	Profondità di scavo max	6380 mm
D	Altezza di carico max	6800 mm

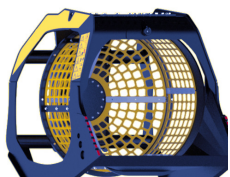


LIVELLO GASOLIO

Controlla di consegnare il mezzo con lo stesso livello di carburante con cui l'hai ritirato

ACCESSORI

Benna VAGLIANTE



MARTELLONE



BENNA



DEMOLITORE



Benna FRANTOIO

