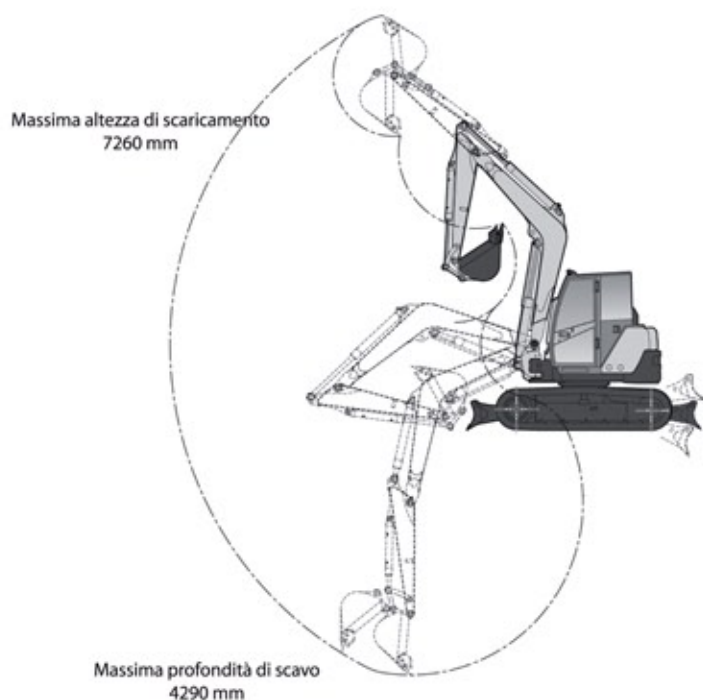




## Dati tecnici

Potenza	50.2 kW
Profondità max di scavo	4.29 mt
Altezza di scarico	7.26 mt
Girosagoma	Sì
Peso operativo	9825 kg

## Area di lavoro (mt)

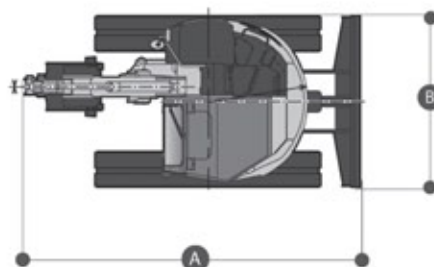


## Movimento Terra Macchine pesanti

- Cingoli in gomma
- Dotato di cabina riscaldata e climatizzata

## Dimensioni di ingombro

A	Lunghezza di trasporto con braccio abbassato	6.39 mt
B	Larghezza	2.32 mt
C	Altezza minima	2.80 mt



## Livello gasolio

CONTROLLA DI AVER CONSEGNATO IL MEZZO CON LO STESSO LIVELLO DI CARBURANTE CON CUI L'HAI RITIRATO



PIENO DI GASOLIO  
FINO ALL'ORLO!



**TIMBRO E FIRMA**